

PALAZZANI

Scheda tecnica: BATTERIA LAVABO PARETE 3 FORI

CARATTERISTICHE TECNICHE:

-PRESSIONE DI COLLAUDO 12 BAR
 -INDICE ALIMENTAZIONE CALDA A SINISTRA COL. ROSSO
 -INDICE ALIMENTAZIONE FREDDA A DESTRA COL. BLU

| LIMITI DI IMPIEGO SECONDO LA NORMA EUROPEA UNI EN 817 | | |
|---|---------------|--------------|
| PRESSIONE | MIN = 0.5 bar | MAX = 10 bar |
| TEMPERATURA | | MAX = 90° |

| LIMITI DI IMPIEGO RACCOMANDATI DA UNI EN 817 PER UN BUON FUNZIONAMENTO | | |
|--|-------------|-------------|
| PRESSIONE | MIN = 1 bar | MAX = 5 bar |
| TEMPERATURA | | MAX = 65° |

AVVERTENZE:

-E' NECESSARIO ESEGUIRE UNO SPURGO PREVENTIVO MOLTO ACCURATO DELL'IMPIANTO PER EVITARE DANNI SIA ALLA RUBINETTERIA SIA AGLI APPARECCHI TECNOLOGICI INSTALLATI.
 -UN FILTRO CENTRALIZZATO PROTEGGEREBBE L'IMPIANTO DALLE IMPURITA' CONTENUTE NELL'ACQUA.
 -IN CASO DI PRESSIONI DI ALIMENTAZIONE SUPERIORI A 5 bar , SI RACCOMANDA DI INSTALLARE UN RIDUTTORE DI PRESSIONE PER IL BUON FUNZIONAMENTO DEGLI APPARECCHI.

| SE SI VERIFICA CHE | POSSIBILE CAUSA | TIPO DI INTERVENTO |
|--|---|---|
| SELEZIONANDO L'ACQUA CALDA ESCE LA FREDDA | L'ALIMENTAZIONE CALDA E FREDDA SONO STATE INVERTITE | INVERTIRE I TUBI DI ALIMENTAZIONE |
| POCA PORTATA | PRESSIONE BASSA NELL'IMPIANTO USCITE OSTRUITE IMPURITA' NEI FORI DI INGRESSO DEI VITONI FILTRI ENTRATA OSTRUITI | CONTROLLARE IMPIANTO PULIRE L'AERATORE SMONTARE ,PULIRE I VITONI O SOSTITUIRLI PULIRE I FILTRI IN INGRESSO |
| SELEZIONANDO L'ACQUA CALDA ESCE TIEPIDA O FREDDA | TEMPERATURA DELL'ACQUA CALDA INSUFFICIENTE | VERIFICA IMPIANTO |
| DIFFICOLTA' DI REGOLAZIONE NELLA ZONA DI CONFORT | TEMPERATURA DELL'ACQUA CALDA INSUFFICIENTE GRANDE DIFFERENZA TRA LE PRESSIONI DI ALIMENTAZIONE | CONTROLLARE LA DISPONIBILITA' DELL'ACQUA CALDA EQUILIBRARE LE PRESSIONI DI ALIMENTAZIONE |
| PERDITA VERSO LA BOCCA | GUARNIZIONI DI TENUTA DANNEGGIATE SPORCO DEPOSITATO TRA I DISCHI DI TENUTA DISCHETTI IN CERAMICA FORTEMENTE DANNEGGIATI DALLE IMPURITA' | VERIFICARE LE GUARNIZIONI SOSTITUIRE I VITONI SOSTITUIRE I VITONI |
| PERDITA TRA VITONE E CORPO | GUARNIZIONE DI TENUTA SPORCA O DANNEGGIATA VITONE ALLENTATO | PULIRE O SOSTITUIRE LE GUARNIZIONI AVVITARE IL VITONE |
| MANIGLIE DI AZIONAMENTO ALLENTATE | IL GRANO DI FISSAGGIO SI E' ALLENTATO CON L'USO | TIRARE IL GRANO |

ISTRUZIONI DI MONTAGGIO

A - INSTALLARE IL GRUPPO DA INCASSO (ASSICURANDOSI CHE SIA INSTALLATO IN POSIZIONE PERFETTAMENTE ORIZZONTALE) CON I COPERCHI DI PROTEZIONE (1) E (2) MONTATI, RISPETTANDO I LIMITI DI INCASSO (FIGURA 1)
 B - COLLEGARE LE DUE ENTRATE DELL'ACQUA, LA CALDA A SINISTRA E LA FREDDA A DESTRA. (FIGURA 1)
 C - DOPO AVER RIMOSSO I COPERCHI DI PROTEZIONE (1) E (2), AVVITARE LA BOCCA (3) AL CORPO INCASSATO, (FIGURA 2) IN MODO DA POSIZIONARLA CORRETTAMENTE CON L'USCITA RIVOLTA VERSO IL BASSO.
 D - AVVITARE I DUE CANOTTI (4) AI VITONI (5).
 E - MONTARE I TRE ROSONI (6) PORTANDOLI AD ADERIRE ALLE PIASTRELLE.
 F - FISSARE LE MANIGLIE (7) CON IL GRANO DI BLOCCO CH ES 2.5 (8) MONTANDOLE NELLA POSIZIONE DESIDERATA (MA FACENDO COMUNQUE IN MODO CHE A RUBINETTO CHIUSO IL GRANO SIA RIVOLTO NELLA PARTE INFERIORE, QUINDI NON IN VISTA).

MANUTENZIONE:

PER EFFETTUARE MANUTENZIONI O VERIFICA DEI VITONI RICORDARSI DI CHIUDERE LE ACQUE DI ALIMENTAZIONE E SCARICARE LE PRESSIONI INTERNE APRENDO IL RUBINETTO:
 G - SVITARE IL GRANO (8), E TOGLIERE LA MANIGLIA (7) (FIGURA 2).
 H - TOGLIERE IL ROSONE (6) E SVITARE IL CANOTTO (4).
 I - SMONTARE IL VITONE (E) E VERIFICARLO O SOSTITUIRLO.
 L - PROCEDERE IN MODO INVERSO.

MONTAGGIO

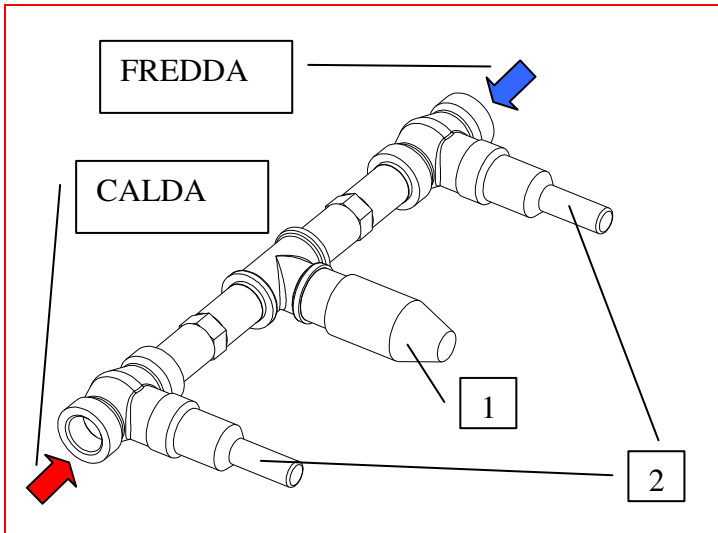


FIGURA 1 – INSTALLAZIONE GRUPPO.

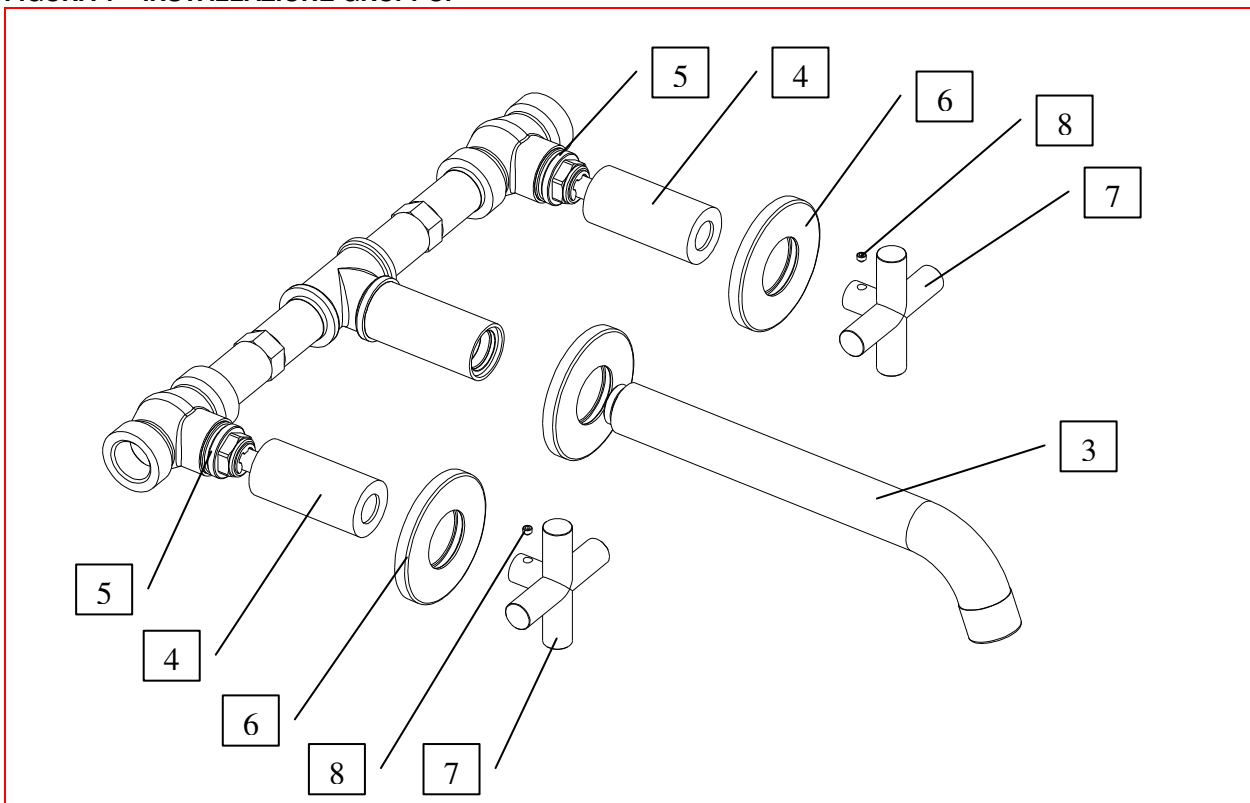


FIGURA 2 – MONTAGGIO BOCCA E FINITURE.